

Danville

Optimyst® | 230V/50Hz | 2000 W



Nowoczesny kominek do zabudowy z efektem płomienia 3D oraz żarzącymi się polanami, które nie przestają fascynować swoim naturalnym urokiem. Obudowa w kolorze głębokiej czerni umożliwia wkomponowanie kominka w styl każdego wnętrza. Pilot zdalnego sterowania oraz moduł grzewczy dodatkowo uatrakcyjnają jego użytkowanie.

- Model przeznaczony do zabudowy we wnęce standardowego kominka
- Nowoczesna, stylowa obudowa w kolorze głębokiej czerni lub mosiądzu
- Realistyczne polana dodają palenisku autentyczności
- Termostat obrotowy umożliwiający regulację temperatury



Widok na palenisko

1-stronny.



Obraz paleniska

Realistyczny efekt lekko unoszących się płomieni oraz smug dymu o zmiennej intensywności.



Kominek na cztery pory roku

Efekt płomienia nie generuje ciepła, dzięki czemu można korzystać z uroku ognia płonącego w kominku 365 dni w roku.



Technologia ognia

Technologia Optimyst® tworzy trójwymiarowy efekt płomienia przy użyciu zimnej pary wodnej.



Funkcja grzania

Wydajny, bezpieczny w użytkowaniu termowentylator zapewnia dodatkową funkcję grzania.



Wielofunkcyjny pilot

Steruj wszystkimi funkcjami kominka nie wstając z wygodnej kanapy.



Plug and Play

Wystarczy tylko podłączyć do gniazdka, aby w mgnieniu oka stworzyć przytulną atmosferę.



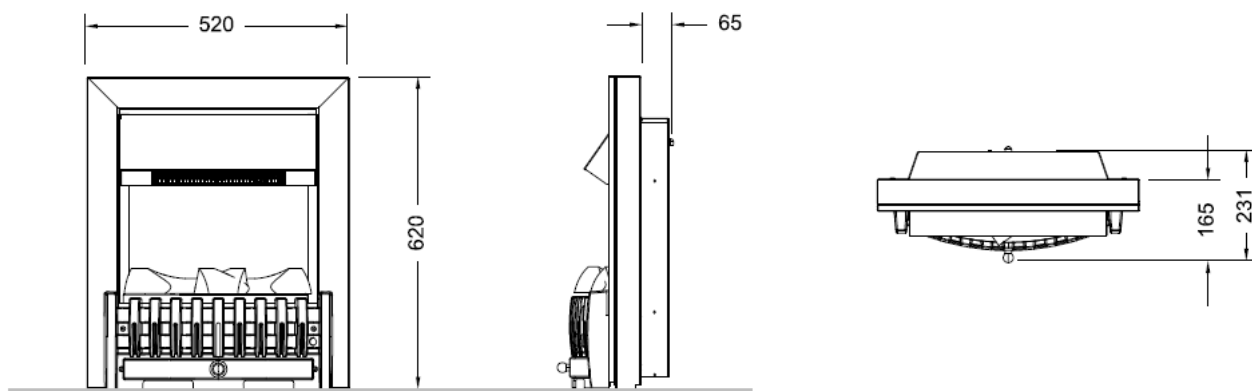
Montaż

Model wolnostojący.

Danville

Wymiary zewnętrzne produktu

Wszystkie wymiary podawane są w mm



	Danville Black	Danville Brass	
Ogólna specyfikacja	Efekt płomienia	Optimyst®	Optimyst®
	Nr katalogowy	202550	202536
	Kod EAN	5011139202550	5011139202536
	Model	Freestanding	Freestanding
	Widok na palenisko	1-stronny	1-stronny
	Kolor	Czarny	Mosiądz
	Dekoracja paleniska	Polana	Polana
Wymiary produktu	Wymiary paleniska (szer. x wys.) [cm]	32x24	32x24
	Wymiary zewnętrzne (szer. x wys. x gł.) [cm]	52x62x23,1	52x62x23,1
Szczegółowa specyfikacja	Funkcja grzewcza	Tak	Tak
	Termostat	Tak	Tak
	Pilot zdalnego sterowania	Tak	Tak
	Dodatkowe sterowanie manualne	Tak	Tak
	Podświetlenie	Halogenowe	Halogenowe
	Efekty dźwiękowe	Nie	Nie
	Efekty kolorystyczne	Nie	Nie
Pobór energii	Grzanie, moc w trybie 1	1000W	1000W
	Grzanie, moc w trybie 2	2000W	2000W
	Zużycie energii przez efekty optyczne	200W	200W
	Maks. zużycie energii	2000W	2000W
Zasilanie	Napięcie / częstotliwość	230V/50Hz	230V/50Hz
Informacje dodatkowe	Masa produktu [kg]	16,5	16,5
	Długość kabla zasilającego	1,5 m	1,5 m
	Gwarancja	2 lata	2 lata

Zastrzeżenie

Opracowaliśmy tę publikację z najwyższą starannością. Jednak informacje w tej publikacji mogą być fałszywie interpretowane i mogły zostać zmienione lub uzupełnione. Niniejsza publikacja może ulec zmianie. Glen Dimplex nie ponosi odpowiedzialności za konsekwencje działań, decyzji lub wyników opartych wyłącznie na informacjach zawartych w niniejszej publikacji.