

BARETTI | bateria prysznicowa

Kolor: czarny mat (BLM)

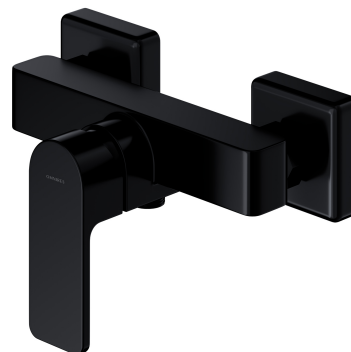
Kolekcja OMNIRES BARETTI wyróżnia się intrygującym kształtem, który bazuje na kątach prostych i łukach. Nowoczesna, harmonijna forma zachwyca perfekcyjnie dopracowanymi detalami.

Bateria została wykonana z wysokogatunkowego mosiądzu oraz wyposażona w najwyższej jakości głowicę ceramiczną.

Czarny mat jest wyrazistym wykończeniem o aksamitnej w dotyku, matowej powierzchni.

Projekt: Dominika Drezner-Ilczuk

Certyfikaty: Krajowa Deklaracja Właściwości Użytkowych (B), Attest Higieniczny PZH



Materiały i technologie



Bateria została wyposażona w najwyższej jakości głowicę ceramiczną, która zapewnia płynną i precyzyjną regulację strumienia wody oraz gwarantuje niezawodne funkcjonowanie produktu przez lata.



Korpus baterii został wykonany z wysokogatunkowego mosiądzu klasy A.



Produkt jest objęty gwarancją na okres 5 lat. Szczegóły warunków gwarancji.

Cechy przepływowe

- woda ciepła zasilająca: max. 90 °C
- ciśnienie robocze: 1-6 bar
- przepływ wody przy ciśnieniu 3 bar: 20 l/min
- klasa głośności: N

